



[www.FGWilson.com](http://www.FGWilson.com)

# Carena

## Insonorizada

### Gama de 350 – 450 kVA

Las carena insonorizadas de FG Wilson para la gama de grupos electrógenos impulsados por motores Perkins P350P4 – P450E5 son el resultado del continuo trabajo de investigación y desarrollo llevado a cabo por nuestros ingenieros especialistas en acústica. **Esta cabina insonorizada reduce los niveles de ruido para cumplir con los niveles de la directriz de la comunidad europea 2000/14/EC vigente desde el 3 de enero de 2006.**

Las carenas CAHA de FG Wilson para la gama de grupos electrógenos P350P4 a P450E5 con motor Perkins son el resultado de una investigación y un desarrollo continuo por parte de nuestros ingenieros especializados en acústica.

#### Construcción robusta y altamente resistente a la corrosión

- Cerraduras y bisagras de acero inoxidable, acabado en negro
- Anclajes de acero inoxidable o galvanizado
- Cuerpo formado por componentes de acero inoxidable recubiertos de polvo de poliéster

#### Excelente Acceso para el Mantenimiento

- Dos grandes puertas a cada lado
- Tapa de acceso para rellenar el radiador
- Drenaje de aceite lubricante y de agua de refrigeración canalizados en al exterior de la carcasa

#### Transportabilidad / Facilidad de transporte?

- Punto de elevación central, probado y garantizado
- Puntos de elevación en la base

**FG Wilson tiene instalaciones de fabricación en las siguientes ubicaciones:**

Irlanda del Norte • Brasil • China • India • EE, UU,

Con sus oficinas principales en Irlanda del Norte, FG Wilson opera a través de una red de distribuidores globales.

Para comunicarse con la oficina de ventas locales, por favor visite el sitio web de FG Wilson en [www.FGWilson.com](http://www.FGWilson.com)



**Estas carenas están diseñadas para funcionar en entornos en los que se registran altas temperaturas ambientales de hasta 50 °C, sin pérdida de rendimiento del sistema de refrigeración.**

Estas carena, totalmente adaptadas para el uso en exteriores, incluyen/incorporan silenciadores de escape montados internamente, y son extremadamente robustas, para resistir las duras condiciones de manejo típicas en la mayoría de las obras. Están diseñadas con arquitectura modular con muchos componentes intercambiables para permitir la reparación en el lugar de trabajo.

#### Seguridad

- Ventana de visualización del panel en una puerta de acceso con cerradura
- Botón de parada de emergencia (rojo) montado en el exterior de la carcasa
- Ventilador de refrigeración y alternador de carga de la batería totalmente protegidos
- Llenado de combustible y baterías dentro de la carrocería (accesibles solo por puerta con cerradura)
- Sistema silenciador de escape totalmente protegido para la seguridad del operario

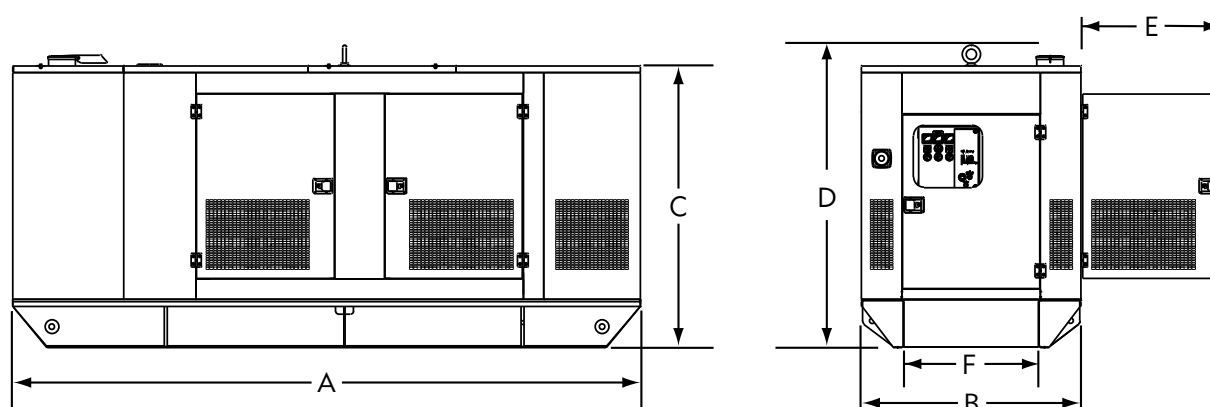
#### Características opcionales

- Bancada tipo campo petrolífero, con puntos de arrastre y orificios para poder ser manejada con la carretilla elevadora

## Niveles de Presión de Sonido (dBA) CAE

Modelo de grupo electrógeno	LWA	50Hz						60Hz					
		15m (50ft)		7m (23ft)		1m (3ft)		15m (50ft)		7m (23ft)		1m (3ft)	
		75% de carga	100% de carga	75% de carga	100% de carga	75% de carga	100% de carga	75% de carga	100% de carga	75% de carga	100% de carga	75% de carga	100% de carga
P350P4	97	61,7	62,4	67,7	68,4	78,5	79,4	-	-	-	-	-	-
P400E4	97	62,0	62,7	68,0	68,7	78,9	79,9	-	-	-	-	-	-
P400P4	97	62,0	62,7	68,0	68,7	78,9	79,9	-	-	-	-	-	-
P450E4	97	62,3	62,8	68,3	68,8	79,3	80,4	-	-	-	-	-	-
P350P5	97	61,9	62,8	67,9	68,8	78,2	79,2	64,2	64,8	70,2	70,8	80,5	81,0
P400E5	97	62,3	63,2	68,3	69,2	78,6	79,8	64,3	65,0	70,3	71,0	80,6	81,1
P400P5	97	62,3	63,2	68,3	69,2	78,6	79,8	64,3	65,0	70,3	71,0	80,6	81,1
P450E5	97	62,7	63,5	68,7	69,5	79,1	80,3	64,6	65,5	70,6	71,5	80,8	81,5

Niveles conformes a Norma Europea de Nivel Sonoro (2001/14/EC)



## Dimensiones y pesos CAE

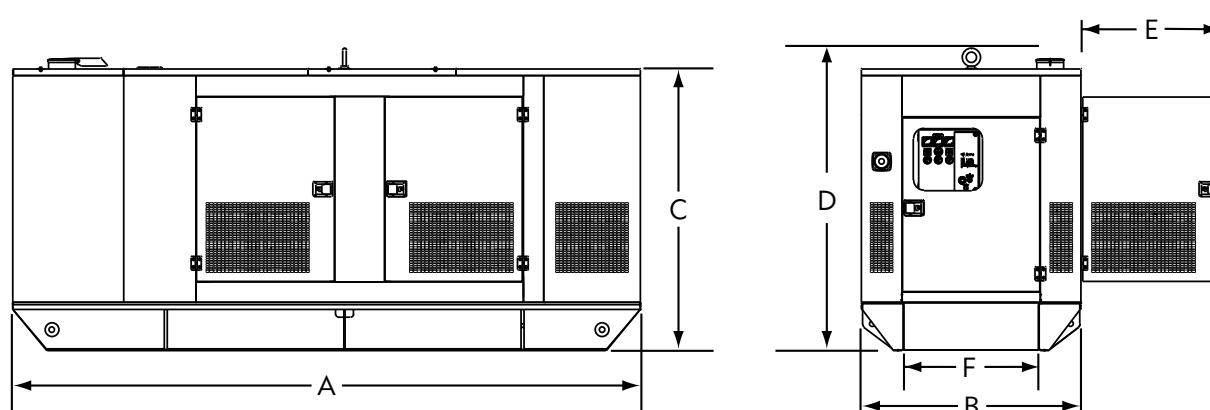
Modelo de grupo electrógeno	A: mm (in)	B: mm (in)	C: mm (in)	D: mm (in)	E: * mm (in)	F: mm (in)	Peso: kg (lb)	Capacidad del Depósito: l (US gal)
P350P4	4760 (187,4)	1620 (63,8)	2135 (84,1)	2231 (87,8)	1007 (39,6)	1107 (43,6)	4435 (9777)	877 (232)
P400E4	4760 (187,4)	1620 (63,8)	2135 (84,1)	2231 (87,8)	1007 (39,6)	1107 (43,6)	4435 (9777)	877 (232)
P400P4	4760 (187,4)	1620 (63,8)	2135 (84,1)	2231 (87,8)	1007 (39,6)	1107 (43,6)	4580 (10097)	877 (232)
P450E4	4760 (187,4)	1620 (63,8)	2135 (84,1)	2231 (87,8)	1007 (39,6)	1107 (43,6)	4580 (10097)	877 (232)
P350P5	4760 (187,4)	1620 (63,8)	2135 (84,1)	2231 (87,8)	1007 (39,6)	1107 (43,6)	4435 (9777)	877 (232)
P400E5	4760 (187,4)	1620 (63,8)	2135 (84,1)	2231 (87,8)	1007 (39,6)	1107 (43,6)	4435 (9777)	877 (232)
P400P5	4760 (187,4)	1620 (63,8)	2135 (84,1)	2231 (87,8)	1007 (39,6)	1107 (43,6)	4580 (10097)	877 (232)
P450E5	4760 (187,4)	1620 (63,8)	2135 (84,1)	2231 (87,8)	1007 (39,6)	1107 (43,6)	4580 (10097)	877 (232)

Peso con aceite lubricante, sin líquido refrigerante ni combustible; \* Distancia de seguridad requerida a ambos lados

## Niveles de Presión de Sonido (dBA) CAHA

Modelo de grupo electrógeno	LWA	50Hz						60Hz					
		15m (50ft)		7m (23ft)		1m (3ft)		15m (50ft)		7m (23ft)		1m (3ft)	
		75% de carga	100% de carga	75% de carga	100% de carga	75% de carga	100% de carga	75% de carga	100% de carga	75% de carga	100% de carga	75% de carga	100% de carga
P350P4	97	62,6	63,2	68,6	69,2	79,7	80,4	-	-	-	-	-	-
P400E4	97	62,9	63,5	68,9	69,5	80,0	80,8	-	-	-	-	-	-
P400P4	97	62,9	63,5	68,9	69,5	80,0	80,8	-	-	-	-	-	-
P450E4	97	63,1	63,7	69,1	69,7	80,3	81,3	-	-	-	-	-	-
P350P5	97	62,5	63,7	68,5	69,7	79,4	80,3	65,3	65,8	71,3	71,8	80,8	81,4
P400E5	97	63,0	64,5	69,0	70,5	79,8	80,8	65,4	66,0	71,4	72,0	80,9	81,7
P400P5	97	63,0	64,5	69,0	70,5	79,8	80,8	65,4	66,0	71,4	72,0	80,9	81,7
P450E5	97	63,6	65,3	69,6	71,3	80,1	81,5	65,7	66,4	71,7	72,4	81,2	82,2

Niveles conformes a Norma Europea de Nivel Sonoro (2001/14/EC)



## Dimensiones y pesos CAHA

Modelo de grupo electrógeno	A: mm (in)	B: mm (in)	C: mm (in)	D: mm (in)	E:.* mm (in)	F: mm (in)	Peso: kg (lb)	Capacidad del Depósito: l (US gal)
P350P4	4760 (187,4)	1620 (63,8)	2135 (84,1)	2231 (87,8)	1007 (39,6)	1107 (43,6)	4435 (9777)	877 (232)
P400E4	4760 (187,4)	1620 (63,8)	2135 (84,1)	2231 (87,8)	1007 (39,6)	1107 (43,6)	4435 (9777)	877 (232)
P400P4	4760 (187,4)	1620 (63,8)	2135 (84,1)	2231 (87,8)	1007 (39,6)	1107 (43,6)	4580 (10097)	877 (232)
P450E4	4760 (187,4)	1620 (63,8)	2135 (84,1)	2231 (87,8)	1007 (39,6)	1107 (43,6)	4580 (10097)	877 (232)
P350P5	4760 (187,4)	1620 (63,8)	2135 (84,1)	2231 (87,8)	1007 (39,6)	1107 (43,6)	4435 (9777)	877 (232)
P400E5	4760 (187,4)	1620 (63,8)	2135 (84,1)	2231 (87,8)	1007 (39,6)	1107 (43,6)	4435 (9777)	877 (232)
P400P5	4760 (187,4)	1620 (63,8)	2135 (84,1)	2231 (87,8)	1007 (39,6)	1107 (43,6)	4580 (10097)	877 (232)
P450E5	4760 (187,4)	1620 (63,8)	2135 (84,1)	2231 (87,8)	1007 (39,6)	1107 (43,6)	4580 (10097)	877 (232)

Peso con aceite lubricante, sin líquido refrigerante ni combustible; \* Distancia de seguridad requerida a ambos lados

## FG Wilson tiene instalaciones de fabricación en las siguientes ubicaciones:

Irlanda del Norte • Brasil • China • India • EE,UU,

Con sus oficinas principales en Irlanda del Norte, FG Wilson opera a través de una red de distribuidores globales.

Para comunicarse con la oficina de ventas locales, por favor visite el sitio web de FG Wilson en [www.FGWilson.com](http://www.FGWilson.com)