



www.FGWilson.com

P688ER2



Valores de potencia de salida

Modelo de grupo electrógeno	P688ER2
	Valores de emergencia
480V, 60 Hz	688,0 kVA / 550,4 kW

Valores con factor de potencia 0,8.

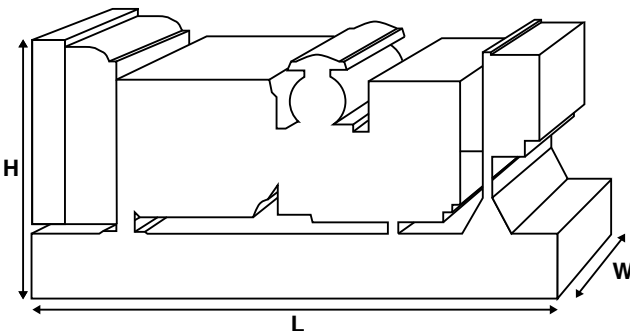
Definitions

Valores de emergencia

(modelos con el sufijo "ER") - estos valores se aplican para el suministro continuo de electricidad (a potencia variable) en caso de corte eléctrico de la Compañía, hasta un máximo de 200 horas al año. No se admite sobrecarga de estos valores. Si se superan las 200 horas de funcionamiento al año, se podría reducir la vida útil del producto.

Condiciones de referencia a estándares

Nota: Condiciones estándar de referencia 27 °C (80 °F) Temp. Aire de admisión 152,4 m (500 ft) A.S.L. 60% humedad relativa. Los datos relativos al consumo de combustible han sido registrados partiendo de un depósito lleno de combustible diesel con una gravedad específica de 0,85, aprobado como BS2869: 1998, Clase A2.



Datos de potencia y rendimiento

Marca y modelo de motor:	Perkins 2506C-E15TAG4
Alternador fabricado para FG Wilson por:	Leroy Somer
Modelo de alternador:	LL6114G
Cuadro de control	PowerWizard 1.0
Tipo de bancada:	Acero Fabricado Resistente
Tipo/valor de interruptor:	3 Poste MCCB
Frecuencia:	60 Hz
Velocidad del motor: RPM:	1800
Capacidad del depósito de combustible: litros (galones estadounidenses)	928 (245,2)
Consumo de combustible: l/hr (US gal/hr) (100% Carga)	151 (39,9)

Opciones disponibles

En FG Wilson ofrecemos una serie de funciones opcionales para adaptar nuestros grupos electrógenos con el objetivo de satisfacer sus necesidades energéticas. Las opciones incluyen:

- Mejora para la certificación CE
- Amplia gama de carenas insonorizadas
- Un surtido de controles de grupos electrógenos y paneles de sincronización
- Alarmas y paradas adicionales
- Una selección de niveles de ruido del silencioso de escape

Si desea más información sobre todos los elementos estándares u opcionales que acompañan a este producto, contacte con su distribuidor local o visite: www.FGWilson.com

Dimensiones y Pesos

Largo (L) mm (in)	Ancho (W) mm (in)	Alto (H) mm (in)	Seco kg (lb)	Con líquidos kg (lb)
3700 (145,7)	1100 (43,3)	2143 (84,4)	3942 (8691)	3980 (8774)

Seco = Con aceite lubricante Con líquidos = Con aceite lubricante, y refrigerante

Valores conformes con las normas ISO 8528, ISO 3046, IEC 60034, BS5000 y NEMA MG-1/22. El grupo electrógeno de la ilustración puede contener accesorios opcionales.

FG Wilson dispone de fábricas en los siguientes países:

Irlanda del Norte • Brasil • China • India • Estados Unidos

Con oficinas centrales en Irlanda del Norte, FG Wilson opera a través de una red internacional de distribuidores.

Para ponerse en contacto con su oficina local de ventas, visite la página web de FG Wilson en www.FGWilson.com

Datos Técnicos del Motor

Nº de cilindros/alineación:	6 en línea
Ciclo:	4 tiempos
Diámetro/Carrera: mm (in)	135,0 (5,3)/167,0 (6,6)
Aspiración:	Carga De TurboCharged Aa Refrescada
Sistema de enfriamiento:	Agua
Tipo de regulador:	Electrónico
Clase de regulador:	ISO 8528 G2
Relación de compresión:	16,0:1
Cilindrada: l (cu.in):	15,2 (927,6)
Momento de inercia: kg m ² (lb/in ²)	4,29 (14660)
Sistema eléctrico del motor:	
– Tensión/Tierra	24 / Negativa
– Amperios del cargador de baterías	70
Peso: kg (lb)	– Seco 1633 (3600)
	– Con líquidos 1714 (3779)

Rendimiento

Velocidad del motor: rpm	1800
Gross Engine Power: kW (hp)	609,0 (817,0)
BMEP: kPa (psi)	2831,0 (410,6)

Sistema de combustible

Tipo de filtro de combustible:	Eco, elemento recambiable
Combustible recomendado:	Diesel Clase A2
Consumo de combustible: l/h (galón estadounidense/h)	

	110%	100%	75%	50%
P688ER2	Carga	Carga	Carga	Carga
	-	151,0 (39,9)	113,0 (29,9)	88,0 (23,3)

(Basado en combustible diesel con un peso específico de 0,84 y conforme a BS2869, Clase A2)

Sistema de aire

Tipo de filtro de aire:	Elemento De papel 18"
Flujo de aire de combustión: m ³ /min (cfm)	44,1 (1557)
Restricción máx. en admisión de aire de combustión: kPa (in H ₂ O)	6,2 (24,9)

Sistema de refrigeración

Capacidad del sistema de refrigeración: l (galones estadounidenses)	38,3 (10,1)
Tipo de bomba de agua:	Centrífuga
Calor disipado en el agua y aceite lubricante kW (Btu/min)	211,0 (11999)
Radiación de calor al ambiente: kW (Btu/min)	116,0 (6597)
Caudal de aire de refrigeración del radiador: m ³ /min (cfm)	822,0 (29029)

Sistema de refrigeración diseñado para operar en condiciones ambientales de hasta 50 °C (122 °F). Contacte con su distribuidor local de FG Wilson para obtener información acerca de los valores de potencia en condiciones específicas de la instalación.

Sistema de lubricación

Tipo de filtro de aceite:	Eco, pleno caudal
Capacidad total de aceite en litros: l (galones estadounidenses)	62,0 (16,4)
Capacidad del cárter en litros: l (galones estadounidenses)	53,0 (14,0)
Tipo de aceite:	AP CI4 15W-40
Sistema de enfriamiento:	Agua

Sistema de escape

Tipo de silenciador:	Nivel 1
Modelo y unidades de silenciadores:	SD150 (1)
Pérdida de carga total en el sistema del silenciador: kPa (pulg. de Hg)	0,59 (0,173)
Nivel de reducción de ruido del silenciador: dB	11,0
Máx contrapresión permitida: kPa (in Hg)	6,8 (2,0)
Caudal de gases de escape: m ³ /min (cfm)	105,3 (3719)
Temperatura de gases de escape: °C (°F):	511 (952)

Datos físicos del alternador

Fabricado para FG Wilson por:	Leroy Somer
Modelo:	LL6114G
Nº de cojinetes:	1
Clase de aislamiento:	H
Código del paso del devanado:	2/3 (No. 6)
Cables:	12
Índice de protección contra entrada de elementos:	IP23
Sistema de excitación:	Shunt
Modelo de AVR:	R450

Datos de funcionamiento del alternador

Sobrevelocidad: RPM	2250
Regulación de la tensión (estado estable):	+/- 0,5
Forma de onda NEMA = TIF:	50
Forma de onda IEC = THF:	2%
Contenido total de armónicos LL/LN:	2%
Radiointerferencia:	Supresión conforme a la norma europea EN61000-6
Calor radiado: kW (Btu/min)	60 Hz: 37,6 (2138)

Características del alternador

Concepto	480/277V 240/139V	380/220V 220/110V	240/120V 208/120V	230/115V	440/254V 220/127V
Capacidad de arranque del motor* kVA	1445	944	1116	1038	1236
Capacidad de cortocircuito** %	300	300	300	300	300
Reactancias:					
Por unidad					
X _d	3,75	5,55	4,99	5,22	4,46
X' _d	0,19	0,28	0,25	0,27	0,23
X'' _d	0,134	0,199	0,179	0,187	0,160

Las reactancias mostradas se aplican a valores de potencia continua.

*Basado en un 30% de caída de tensión con factor de potencia del 0,6.

** Con grupo electrógeno equipado con imanes permanentes o excitación AREP (opcionales).

Datos técnicos de tensión

	Valores de emergencia	
	kVA	kW
480/277	688,0	550,4
440/254	688,0	550,4
380/220	638,0	510,4
240/139	688,0	550,4
240/120	688,0	550,4
230/115	665,0	532,0
220/127	688,0	550,4
220/110	638,0	510,4
208/120	688,0	550,4

Documentación

Juego completo de manuales de funcionamiento y mantenimiento y esquemas de conexión.

Generating Set Standards

Los equipos cumplen con las normas siguientes: BS5000, ISO 8528, ISO 3046, IEC 60034, NEMA MG-1.22.

FG Wilson es una compañía acreditada con la ISO 9001.

Cumple con la legislación europea sobre emisiones de gases de escape Nivel II.

Garantía

Todos los equipos de potencia continua tienen una garantía de fabricación de un año. Los equipos de emergencia, cuyo tiempo de servicio está limitado a 500 horas al año, tienen una garantía de fabricación de dos años. Para obtener más información sobre la cobertura de la garantía, póngase en contacto con su distribuidor local o visite nuestra página web: www.FGWilson.com

Datos de contacto del distribuidor:

FG Wilson dispone de fábricas en los siguientes países:

Irlanda del Norte • Brasil • China • India • Estados Unidos

Con oficinas centrales en Irlanda del Norte, FG Wilson opera a través de una red internacional de distribuidores. Para ponerse en contacto con su oficina local de ventas, visite la página web de FG Wilson en www.FGWilson.com