



www.FGWilson.com

# P675P5/P750E5



Imagen con finalidad ilustrativa únicamente

## Valores de potencia de salida

Modelo de grupo electrógeno	Continua*	Emergencia*
-	- / -	- / -
<b>480V, 60 Hz</b>	<b>675,0 kVA / 540,0 kW</b>	<b>750,0 kVA / 600,0 kW</b>

Valores con factor de potencia 0,8

## Potencia continua

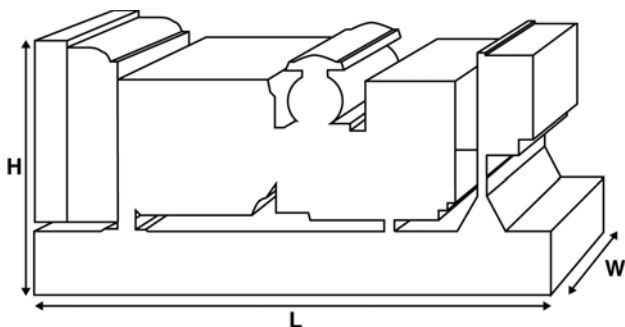
Estos valores son aplicables para suministro de potencia eléctrica continua (a carga variable) en lugar de potencia comercialmente adquirida. No hay limitación de horas anuales de funcionamiento y este modelo puede suministrar potencia de sobrecarga de un 10% durante 1 hora cada 12 horas.

## Potencia de emergencia

Estos valores son aplicables para el suministro de potencia eléctrica continua (a carga variable) en el caso de un fallo de la potencia de la compañía eléctrica. No se permite sobrecarga de estos valores. El alternador en este modelo está dimensionado para el valor máximo continuo (como se define en la ISO 8528-3).

## Condiciones de referencia estándar

Nota: Condiciones de referencia estándar: temperatura de entrada del aire 25 °C (77 °F) y 30% de humedad relativa a 100m (328 pies) sobre el nivel del mar. Datos de consumo de combustible a plena carga, con combustible diesel y con un peso específica de 0,85 y según la BS2869: 1998, Clase A2.



## Datos de potencia y rendimiento

Marca y modelo de motor	Perkins 2806A-E18TAG3	
Alternador fabricado para FG Wilson por:	Leroy Somer	
Modelo de alternador :	LL7024J	
Cuadro de control	PowerWizard 1	
Tipo de bancada:	Mécanosoudé en acero	
Tipo/valor de interruptor :	3 Pole ACB/MCCB	
Frecuencia	<b>50 Hz</b>	<b>60 Hz</b>
Velocidad del motor: RPM	-	1800
Capacidad del depósito de combustible: litros (galones estadounidenses)	1000 (264,2)	
Consumo de combustible:		
l/h (galón estadounidense/h)	- Continua	- 138,4 (36,6)
	- Emergencia	- 155,6 (41,1)

## Opciones disponibles

En FG Wilson ofrecemos una serie de funciones opcionales para adaptar nuestros grupos electrógenos con el objetivo de satisfacer sus necesidades energéticas. Las opciones incluyen:

- Mejora para la certificación CE
- Amplia gama de carenas insonorizadas
- Un surtido de controles de grupos electrógenos y paneles de sincronización
- Alarmas y paradas adicionales
- Una selección de niveles de ruido del silencioso de escape

Si desea más información sobre todos los elementos estándares u opcionales que acompañan a este producto, contacte con su distribuidor local o visite: [www.FGWilson.com](http://www.FGWilson.com)

## Dimensiones y Pesos

Largo: (L) mm (in)	Ancho (W) mm (in)	Alto (H) mm (in)	Seco kg (lb)	Con líquidos kg (lb)
4111 (161,9)	1536 (60,5)	2246 (88,4)	4905 (10814)	4975 (10968)
Seco = Con aceite lubricante		Con líquidos = Con aceite lubricante, y refrigerante		

Valores conformes con las normas ISO 8528, ISO 3046, IEC 60034, BS5000 y NEMA MG-1/22. El grupo electrógeno de la ilustración puede contener accesorios opcionales.

**FG Wilson dispone de fábricas en los siguientes países:**  
Irlanda del Norte • Brasil • China • India • Estados Unidos

Con oficinas centrales en Irlanda del Norte, FG Wilson opera a través de una red internacional de distribuidores. Para ponerse en contacto con su oficina local de ventas, visite la página web de FG Wilson en [www.FGWilson.com](http://www.FGWilson.com)

Datos técnicos del motor	
Nº de cilindros/alineación:	6 / En línea
Ciclo:	4-tiempo
Diámetro/Carrera: mm (pulg.)	145.0 (5.7)/183.0 (7.2)
Aspiración:	Carga De TurboCharged Aa Refrescada
Sistema de enfriamiento:	Agua
Tipo de regulador:	Électroniq
Clase de regulador:	ISO 8528 G2
Relación de compresión:	14.5:1
Cilindrada: litros (pulg. cúbicas)	18,1 (1104,5)
Momento de inercia: kg/m <sup>2</sup> (lb/pulg. <sup>2</sup> )	7,44 (25424)
Sistema eléctrico del motor:	
- Tensión/Tierra	24/Negativa
- Amperios del cargador de baterías	70
Peso: kg (lb)	- Seco 2050 (4519)
	- Con líquidos 2158 (4758)

Rendimiento	50 Hz	60 Hz
Velocidad del motor: rpm	-	1800
Gross Engine Power: kW (hp)		
- Continua	-	617,5 (828,0)
- Emergencia	-	678,2 (909,0)
BMEP: kPa (psi)		
- Continua	-	2270,0 (329,3)
- Emergencia	-	2494,0 (361,7)

Sistema de combustible				
Tipo de filtro de combustible:	Eco, elemento recambiable			
Combustible recomendado:	Diesel Clase A2			
Consumo de combustible: l/h (galón estadounidense/h)				
	110%	100%	75%	50%
Continua	Carga	Carga	Carga	Carga
50 Hz	-	-	-	-
60 Hz	155,3 (41,0)	138,4 (36,6)	103,3 (27,3)	72,6 (19,2)
	110%	100%	75%	50%
Emergencia	Carga	Carga	Carga	Carga
50 Hz	-	-	-	-
60 Hz	155,6 (41,1)	114,7 (30,3)	79,2 (20,9)	

(Basado en combustible diesel con un peso específico de 0,84 y conforme a BS2869, Clase A2)

Sistema de aire	50 Hz	60 Hz
Tipo de filtro de aire:	Elemento recambiable	
Flujo de aire de combustión:		
m <sup>3</sup> /min. (cfm)	- Continua	- 44,3 (1564)
	- Emergencia	- 47,6 (1681)
Restricción máx. en admisión de aire de combustión: kPa (en H <sub>2</sub> O)	-	6,3 (25,3)

Sistema de refrigeración	50 Hz	60 Hz
Capacidad del sistema de refrigeración: l (galones estadounidenses)	-	61,0 (16,1)
Tipo de bomba de agua:	Centrífuga	
Calor disipado en el agua y aceite		
lubricante: kW (Btu/min)	- Continua	- 163,9 (9321)
	- Emergencia	- 170,9 (9719)
Radiación de calor a la sala: Radiación de calor desde el motor y el alternador		
kW (Btu/min)	- Continua	- 41,6 (2366)
	- Emergencia	- 45,6 (2593)
Consumo del ventilador del radiador: kW (hp)	-	14,0 (18,8)
Flujo del aire de refrigeración del radiador: m <sup>3</sup> /min (cfm)	-	804,0 (28393)
Restricción máx. externa en el caudal de aire de refrigeración: Pa (in H <sub>2</sub> O)	-	125 (0,5)

Sistema de refrigeración diseñado para operar en condiciones ambientales de hasta 50 °C (122 °F). Contacte con su distribuidor local de FG Wilson para obtener información acerca de los valores de potencia en condiciones específicas de la instalación.

Sistema de lubricación	
Tipo de filtro de aceite:	Eco, flugo completo
Capacidad total de aceite en litros : (galones estadounidenses)	55,5 (14,7)
Capacidad del cárter en litros : (galones estadounidenses)	53,5 (14,1)
Tipo de aceite:	API CH4 / CI4
Sistema de enfriamiento:	Agua

Sistema de escape	50 Hz	60 Hz
Tipo de silenciador:	Industrial	
Modelo y unidades de silenciadores:	SD200 (1)	
Pérdida de carga total en el sistema del silenciador: kPa (pulg. de Hg)	-	0,47 (0,139)
Nivel de reducción de ruido del silenciador: dB (A)	-	10
Máx contrapresión permitida: kPa (pulg. de Hg)	-	6,8 (2,0)
Caudal de gases de escape: m <sup>3</sup> /min (cfm)		
	- Continua	- 130,0 (4591)
	- Emergencia	- 143,0 (5050)
Temperatura de gases de escape: °C (°F)		
	- Continua	- 513 (955)
	- Emergencia	- 542 (1008)

Datos físicos del alternador	
Fabricado para FG Wilson por:	Leroy Somer
Modelo:	LL7024J
Nº de cojinetes:	1
Clase de aislamiento:	H
Código del paso del devanado:	2/3 - 6
Cables:	12
Índice de protección contra entrada de elementos:	IP23
Sistema de excitación:	AREP
Modelo de AVR:	R450M

Datos de funcionamiento del alternador		
Sobrevelocidad: RPM	2250	
Regulación de la tensión (estado estable)	+/- 0.5	
Forma de onda NEMA = TIF:	50	
Forma de onda IEC = THF:	2.0%	
Contenido total de armónicos LL/LN:	4.0%	
Radiointerferencia:	Supresión conforme a la norma europea EN61000-6	
Calor radiado: kW (Btu/min)		
- 50 Hz	-	
- 60 Hz	42,6 (2423)	

Características del alternador	50 Hz		60 Hz	
	480/277V	380/220V	440/254V	220/127V
Concepto				
Capacidad de arranque del motor* kVA	1993	1283	1694	
Capacidad de cortocircuito** %	300	300	300	
Reactancias: Por unidad				
Xd	2,840	4,530	3,380	
X'd	0,140	0,220	0,170	
X''d	0,111	0,178	0,132	

Las reactancias mostradas se aplican a valores de potencia continua.

\* Basado en un 30% de caída de tensión con factor de potencia del 0,6.

\*\* Con grupo electrógeno equipado con imanes permanentes o excitación AREP (opcionales).

Datos técnicos de tensión a 50 Hz				
Tension	Continua		Emergencia	
	kVA	kW	kVA	kW

Datos técnicos de tensión a 60 Hz				
Tension	Continua		Emergencia	
	kVA	kW	kVA	kW
480/277V	675,0	540,0	750,0	600,0
220/127V	675,0	540,0	750,0	600,0
380/220V	675,0	540,0	750,0	600,0
440/254V	675,0	540,0	750,0	600,0

**Documentación**

Juego completo de manuales de funcionamiento y mantenimiento y esquemas de conexión.

**Generating Set Standards**

Los equipos cumplen con las normas siguientes: BS5000, ISO 8528, ISO 3046, IEC 60034, NEMA MG-1.22.

FG Wilson es una compañía acreditada con la ISO 9001.

**Garantía**

Todos los equipos de potencia continua tienen una garantía de fabricación de un año. Los equipos de emergencia, cuyo tiempo de servicio está limitado a 500 horas al año, tienen una garantía de fabricación de dos años. Para obtener más información sobre la cobertura de la garantía, póngase en contacto con su distribuidor local o visite nuestra página web: [www.FGWilson.com](http://www.FGWilson.com)

**Datos de contacto del distribuidor:**

**FG Wilson dispone de fábricas en los siguientes países:**

**Irlanda del Norte • Brasil • China • India • Estados Unidos**

Con oficinas centrales en Irlanda del Norte, FG Wilson opera a través de una red internacional de distribuidores.

Para ponerse en contacto con su oficina local de ventas, visite la página web de FG Wilson en [www.FGWilson.com](http://www.FGWilson.com)