



www.FGWilson.com

P200-2



Imagen con finalidad ilustrativa únicamente

Valores de potencia de salida

Modelo de grupo electrógeno	Continua*	Emergencia*
380-415V, 50Hz	180,0 kVA / 144,0 kW	200,0 kVA / 160,0 kW
480V, 60 Hz	196,9 kVA / 157,5 kW	218,8 kVA / 175,0 kW

Valores con factor de potencia 0,8

Potencia continua

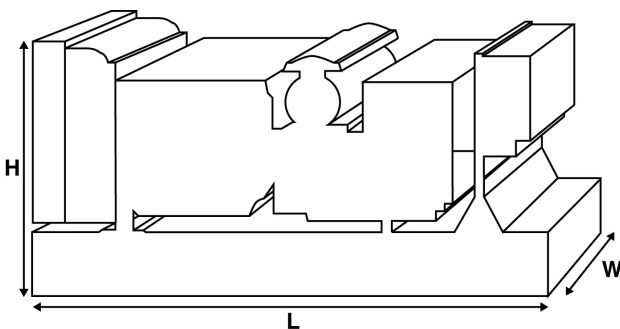
Estos valores son aplicables para suministro de potencia eléctrica continua (a carga variable) en lugar de potencia comercialmente adquirida. No hay limitación de horas anuales de funcionamiento y este modelo puede suministrar potencia de sobrecarga de un 10% durante 1 hora cada 12 horas.

Potencia de emergencia

Estos valores son aplicables para el suministro de potencia eléctrica continua (a carga variable) en el caso de un fallo de la potencia de la compañía eléctrica. No se permite sobrecarga de estos valores. El alternador en este modelo está dimensionado para el valor máximo continuo (como se define en la ISO 8528-3).

Condiciones de referencia estándar

Nota: Condiciones de referencia estándar: temperatura de entrada del aire 25 °C (77 °F) y 30% de humedad relativa a 100m (328 pies) sobre el nivel del mar. Datos de consumo de combustible a plena carga, con combustible diesel y con un peso específica de 0,85 y según la BS2869: 1998, Clase A2.



Datos de potencia y rendimiento

Marca y modelo de motor	Perkins 1106C-E66TAG4		
Alternador fabricado para FG Wilson por:	Leroy Somer		
Modelo de alternador :	LL5014F		
Cuadro de control	PowerWizard 1.1		
Tipo de bancada:	Fbc2 - (08Hr)		
Tipo/valor de interruptor :	3 Mole MCCB		
Frecuencia	50 Hz	60 Hz	
Velocidad del motor: RPM	1500	1800	
Capacidad del depósito de combustible: litros (galones estadounidenses)	418 (110,4)		
Consumo de combustible:			
l/h (galón estadounidense/h)	Continua	39,7 (10,5)	44,4 (11,7)
	Emergencia	43,5 (11,5)	48,6 (12,8)

Opciones disponibles

- Certificación CE
- Carena insonorizada EC
- Cambios del cuadro de control disponibles
- Silenciador: para zonas residenciales y de escape crítico
- Gama de sistemas remotos de combustible disponibles
- Rango de alarmas y paradas de

Dimensiones y Pesos

Largo: (L) mm (in)	Ancho (W) mm (in)	Alto (H) mm (in)	Seco kg (lb)	Con líquidos kg (lb)
2500 (98,4)	1320 (52,0)	1626 (64,0)	1731 (3816)	1758 (3876)

Seco = Con aceite lubricante Con líquidos = Con aceite lubricante, y refrigerante

Valores conformes con las normas ISO 8528, ISO 3046, IEC 60034, BS5000 y NEMA MG-1/22. El grupo electrógeno de la ilustración puede contener accesorios opcionales.

FG Wilson dispone de fábricas en los siguientes países:
Irlanda del Norte • Brasil • China • India • Estados Unidos

Con oficinas centrales en Irlanda del Norte, FG Wilson opera a través de una red internacional de distribuidores. Para ponerse en contacto con su oficina local de ventas, visite la página web de FG Wilson en www.FGWilson.com

Datos técnicos del motor		
Nº de cilindros/alineación:	6 / En línea	
Ciclo:	4-tiempo	
Diámetro/Carrera: mm (pulg.)	105.0 (4.1)/127.0 (5.0)	
Aspiración:	Carga De TurboCharged Aa Refrescada	
Sistema de enfriamiento:	Agua	
Tipo de regulador:	Electrónico	
Clase de regulador:	ISO 8528 G2	
Relación de compresión:	16.2:1	
Cilindrada: litros (pulg. cúbicas)	6,6 (402,8)	
Momento de inercia: kg/m ² (lb/pulg. ²)	1,61 (5502)	
Sistema eléctrico del motor:		
- Tensión/Tierra	12/Negativa	
- Amperios del cargador de baterías	100	
Peso: kg (lb)	- Seco	788 (1737)
	- Con líquidos	822 (1812)

Rendimiento	50 Hz	60 Hz
Velocidad del motor: rpm	1500	1800
Gross Engine Power: kW (hp)		
- Continua	163,7 (220,0)	185,3 (248,0)
- Emergencia	180,5 (242,0)	204,3 (274,0)
BMEP: kPa (psi)		
- Continua	1985,0 (287,9)	1872,0 (271,5)
- Emergencia	2188,0 (317,4)	2064,0 (299,4)

Sistema de combustible	
Tipo de filtro de combustible:	Elemento recambiable
Combustible recomendado:	Diesel Clase A2

Consumo de combustible: l/h (galón estadounidense/h)

	110%	100%	75%	50%
	Carga	Carga	Carga	Carga
50 Hz	43,5 (11,5)	39,7 (10,5)	30,5 (8,1)	20,7 (5,5)
60 Hz	48,6 (12,8)	44,4 (11,7)	35,4 (9,4)	27,3 (7,2)

	110%	100%	75%	50%
	Carga	Carga	Carga	Carga
50 Hz	43,5 (11,5)	33,7 (8,9)	23,0 (6,1)	
60 Hz	48,6 (12,8)	38,3 (10,1)	29,1 (7,7)	

(Basado en combustible diesel con un peso específico de 0,84 y conforme a BS2869, Clase A2)

Sistema de aire	50 Hz	60 Hz	
Tipo de filtro de aire:	Paper Element		
Flujo de aire de combustión:			
m ³ /min. (cfm)	- Continua	11,3 (399)	13,3 (470)
	- Emergencia	11,7 (413)	13,4 (473)
Restricción máx. en admisión de aire de combustión: kPa (en H ₂ O)			
		8,0 (32,1)	8,0 (32,1)

Sistema de refrigeración	50 Hz	60 Hz	
Capacidad del sistema de refrigeración: l (galones estadounidenses)			
	27,0 (7,1)	27,0 (7,1)	
Tipo de bomba de agua: Centrifuga			
Calor disipado en el agua y aceite			
lubricante: kW (Btu/min)	- Continua	72,8 (4140)	82,2 (4675)
	- Emergencia	79,8 (4538)	89,5 (5090)
Radiación de calor a la sala: Radiación de calor desde el motor y el alternador			
kW (Btu/min)	- Continua	12,5 (711)	14,5 (825)
	- Emergencia	13,7 (779)	15,7 (893)

Consumo del ventilador del radiador: kW (hp)		
	6,3 (8,5)	14,7 (19,7)
Flujo del aire de refrigeración del radiador: m ³ /min (cfm)		
	309,0 (10912)	385,0 (13596)
Restricción máx. externa en el caudal de aire de refrigeración: Pa (in H ₂ O)		
	125 (0,5)	125 (0,5)

Sistema de refrigeración diseñado para operar en condiciones ambientales de hasta 50 °C (122 °F). Contacte con su distribuidor local de FG Wilson para obtener información acerca de los valores de potencia en condiciones específicas de la instalación.

Sistema de lubricación	
Tipo de filtro de aceite:	Hacer girar-En, Flujo completo
Capacidad total de aceite en litros : (galones estadounidenses)	
	16,5 (4,4)
Capacidad del cárter en litros : (galones estadounidenses)	
	15,5 (4,1)
Tipo de aceite:	API CH4 / CI4 15W-40
Sistema de enfriamiento: Agua	

Sistema de escape	50 Hz	60 Hz	
Tipo de silenciador:	Industrial		
Modelo y unidades de silenciadores: SD100 (1)			
Pérdida de carga total en el sistema del silenciador: kPa (pulg. de Hg)			
	2,14 (0,632)	0,54 (0,159)	
Nivel de reducción de ruido del silenciador: dB (A)			
	14	12	
Máx contrapresión permitida: kPa (pulg. de Hg)			
	15,0 (4,4)	15,0 (4,4)	
Caudal de gases de escape: m ³ /min (cfm)			
	- Continua	19,4 (685)	24,4 (862)
	- Emergencia	19,4 (685)	24,4 (862)
Temperatura de gases de escape: °C (°F)			
	- Continua	440 (824)	453 (847)
	- Emergencia	453 (847)	466 (871)

Datos físicos del alternador	
Fabricado para FG Wilson por:	Leroy Somer
Modelo:	LL5014F
Nº de cojinetes:	1
Clase de aislamiento:	H
Código del paso del devanado:	2/3 - 6
Cables:	12
Índice de protección contra entrada de elementos:	IP23
Sistema de excitación:	Shunt
Modelo de AVR:	R448

Datos de funcionamiento del alternador		
Sobrevelocidad: RPM	2250	
Regulación de la tensión (estado estable)	+/- 0.5	
Forma de onda NEMA = TIF:	50	
Forma de onda IEC = THF:	2.0%	
Contenido total de armónicos LL/LN:	4.0%	
Radiointerferencia:	Supresión conforme a la norma europea EN61000-6	
Calor radiado: kW (Btu/min)		
- 50 Hz	13,2	(751)
- 60 Hz	14,0	(796)

Características del alternador	50 Hz				60 Hz				
	415/240V	400/230V 230/115V 200/115V	380/220V 220/110V	220/127V	480/277V 240/139V	380/220V 220/110V	240/120V 208/120V	230/115V	440/254V 220/127V
Concepto									
Capacidad de arranque del motor* kVA	414	389	356	457	454	303	355	332	392
Capacidad de cortocircuito** %	300	300	300	300	300	300	300	300	300
Reactancias: Por unidad									
Xd	2,515	2,707	2,999	2,237	2,470	3,920	3,290	3,550	2,940
X'd	0,123	0,133	0,147	0,110	0,120	0,190	0,160	0,170	0,140
X''d	0,074	0,080	0,088	0,066	0,073	0,116	0,097	0,105	0,087

Las reactancias mostradas se aplican a valores de potencia continua.

* Basado en un 30% de caída de tensión con factor de potencia del 0,6.

** Con grupo electrógeno equipado con imanes permanentes o excitación SHUNT (opcionales).

Datos técnicos de tensión a 50 Hz				
Tension	Continua		Emergencia	
	kVA	kW	kVA	kW
415/240V	180,0	144,0	200,0	160,0
400/230V	180,0	144,0	200,0	160,0
380/220V	180,0	144,0	200,0	160,0
230/115V	180,0	144,0	200,0	160,0
220/127V	180,0	144,0	200,0	160,0
220/110V	180,0	144,0	200,0	160,0
200/115V	180,0	144,0	200,0	160,0

Datos técnicos de tensión a 60 Hz				
Tension	Continua		Emergencia	
	kVA	kW	kVA	kW
480/277V	196,9	157,5	218,8	175,0
220/127V	196,9	157,5	218,8	175,0
380/220V	196,5	157,2	217,6	174,1
240/120V	196,9	157,5	218,8	175,0
230/115V	196,9	157,5	218,8	175,0
440/254V	196,9	157,5	218,8	175,0
220/110V	196,5	157,2	217,6	174,1
208/120V	196,9	157,5	218,8	175,0
240/139V	196,9	157,5	218,8	175,0

Documentación

Juego completo de manuales de funcionamiento y mantenimiento y esquemas de conexión.

Generating Set Standards

Los equipos cumplen con las normas siguientes: BS5000, ISO 8528, ISO 3046, IEC 60034, NEMA MG-1.22.

FG Wilson es una compañía acreditada con la ISO 9001.

Cumple con la legislación europea sobre emisiones de gases de escape Nivel II

Garantía

Todos los equipos de potencia continua tienen una garantía de fabricación de un año. Los equipos de emergencia, cuyo tiempo de servicio está limitado a 500 horas al año, tienen una garantía de fabricación de dos años. Para obtener más información sobre la cobertura de la garantía, póngase en contacto con su distribuidor local o visite nuestra página web: www.FGWilson.com

Datos de contacto del distribuidor:

FG Wilson dispone de fábricas en los siguientes países:

Irlanda del Norte • Brasil • China • India • Estados Unidos

Con oficinas centrales en Irlanda del Norte, FG Wilson opera a través de una red internacional de distribuidores.

Para ponerse en contacto con su oficina local de ventas, visite la página web de FG Wilson en www.FGWilson.com